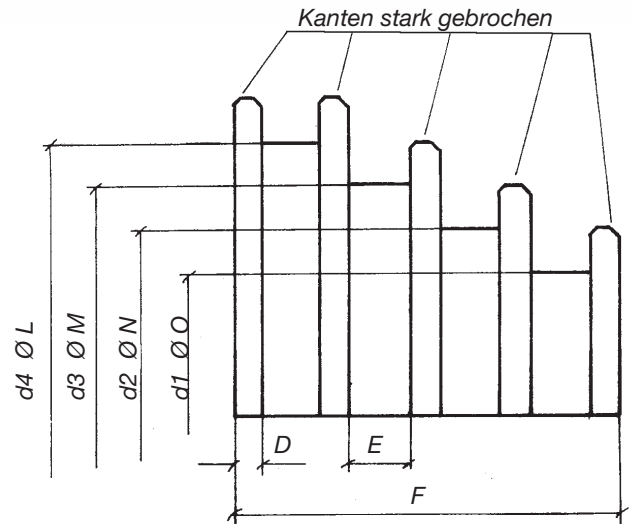
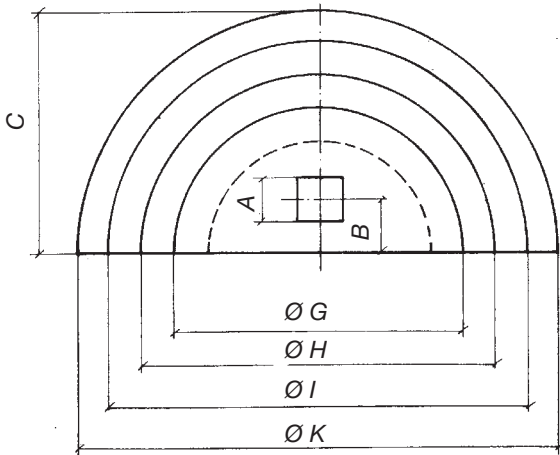


Wickelkörper



Technische Angaben:

Nr.	3-teilige		Endschablonen		Kammerbr. 10 mm	gl. Weite
	d1	d2	d3	Steg 5 mm		
OO	25	25	25			

Nr.	3-teilige		Mittel- und Endschablonen		Sprung
	d1	d2	d3	Steg 4 mm	
1	45	60	75		15
2	39	55	76		16<->21
3	68	88	108		20
4	68	92	116		24
5	70	105	135		35<->30
6	50	50	50		gl. Weite

Nr.	4-teilige		Endschablonen		Sprung
	d1	d2	d3	d4	
O1 - 70	70	70	70	70	gl. Weite
O1 - 50	50	50	50	50	gl. Weite
O2	140	140	140	140	gl. Weite
2	50	60	70	80	10
3	50	64	78	92	14
4	50	68	86	104	18
5	58	78	98	118	20
6	58	82	106	130	24
7	58	86	114	142	28



Fritz Diel GmbH & Co. KG
 Postanschrift:
 Postfach 10 08 52
 44008 Dortmund

Homepage: <http://www.diel.de>

Hausanschrift:
 Nordstraße 24 - 26
 44145 Dortmund
 Telefon (02 31) 98 10 12 - 0
 Telefax (02 31) 98 10 12 - 30
 E-Mail: info@diel.de

Niederlassung und Lager:
 Kammerstück 37
 44357 Dortmund (Oestrich)
 Telefon (02 31) 98 10 12 - 79
 Telefax (02 31) 98 10 12 - 80
 E-Mail: mail@diel.de